

1	2	3	4	5	6	7	8
Diametri ammessi		1/4" - 3/8" - 1/2"					
Lunghezza tubo		8 m					
Pressione di lavoro		max 15 bar					
Temperatura di lavoro		max 60°C					
Connessione ingresso		1/2" M					
Connessione uscita		1/2" F					
Peso		16,9 Kg					
Materiali costruttivi rullo e fiancate		AISI 304					
Materiali costruttivi perno e giunto		AISI 303					
Materiale molla principale		Acciaio al carbonio					
Adatto all'utilizzo		Aria-Acqua-Prodotti chimici					

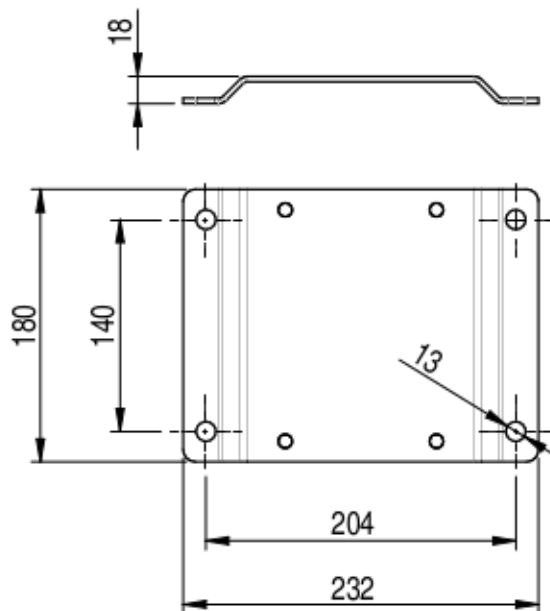


AVVOLGI TUBO AUTOMATICO
cod. 008.03000015

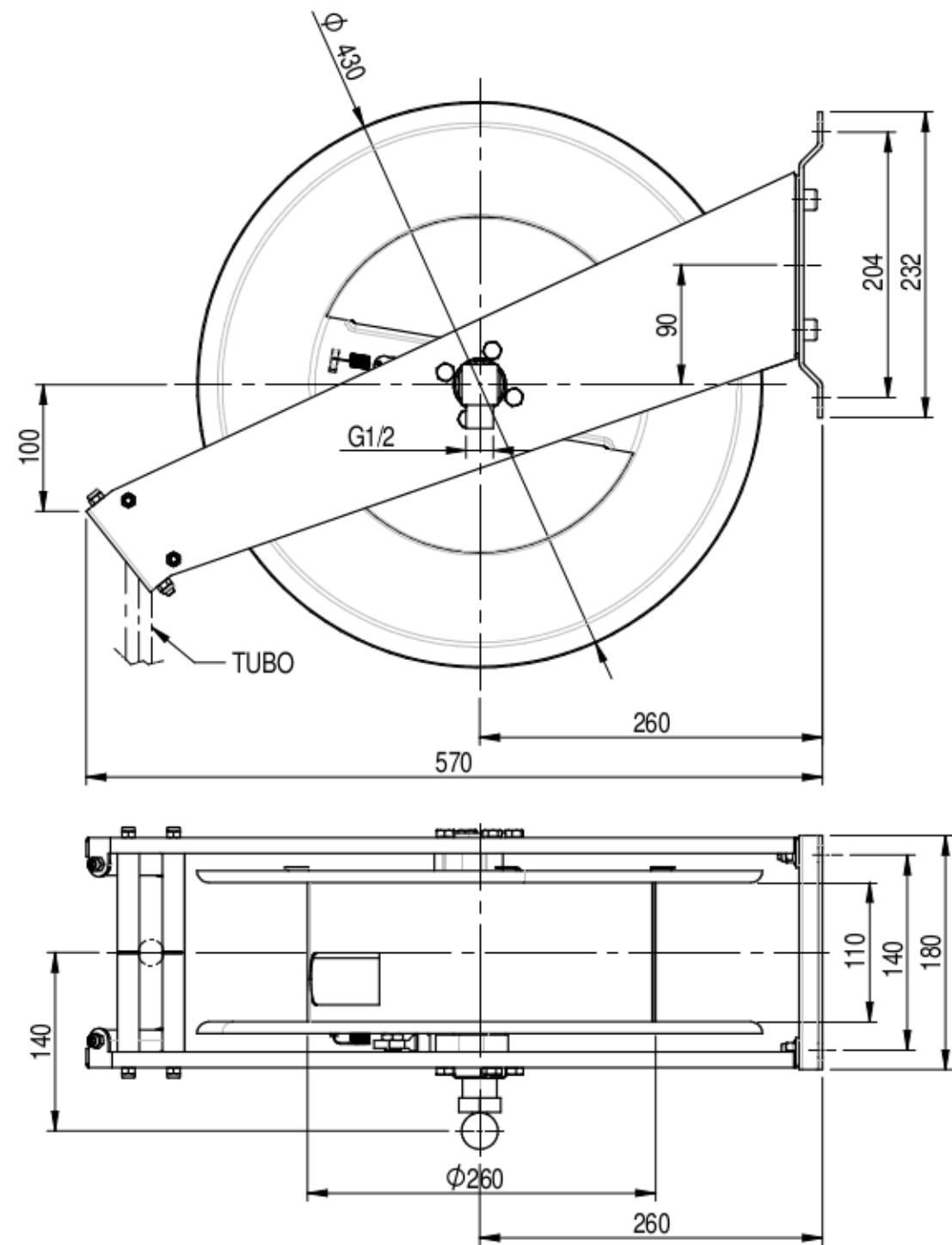
TUBO 8m
cod. 00403000073

INNESTO RAPIDO
cod. 00406000072

PISTOLA NITO
cod. 00502000010



STAFFA FISSAGGIO



SHOP GROUP STORE

Shop Group S.r.l.
Via A. de Gasperi, 3
01033 Civita Castellana (VT)
Servizio assistenza clienti
Tel 0761/599396
email: info@shopgroup.it